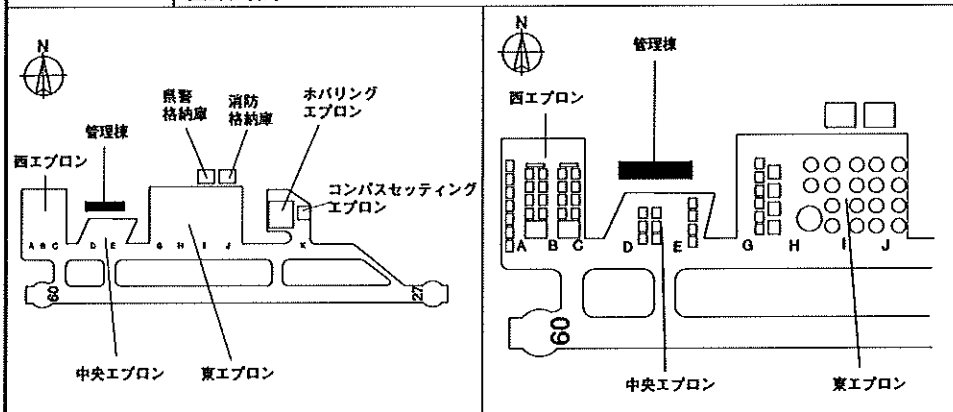


≡ KOHNAN AD

岡南飛行場		RJBK	ARP	N 34° 35' 29" E 133° 56' 00"	VAR 7° ' W ELEV	0ft
所在地	〒702-8024 岡山市浦安町639-1					
管理者	岡山県岡南飛行場管理事務所 ☎086-262-0954 086-262-5220					
航空局 運航情報官 (運用時間外)	大阪FSC ☎06-6843-1124 06-6843-1513					
空港運用時間	0830~1830	運用時間外 の使用	不可。			
航空気象官署	関西航空地方気象台 ☎0724-55-9002					
滑走路	09/27 1200m×30m				夜間 照明設備	有
通信設備	Kohnan Air Service こうなん・エアサービス					130.75MHz
航空保安施設	ABN,PAPI,REDL,RWYTIL,TEDL,WDIL,FLO,TXGS					
燃料補給	AVGAS 100 JET A-1 岡山空港ターミナル棟 ☎086-262-1091 086-262-1091 営業時間：0830~1730					



≡ KOHNAN AD

空港使用上の注意事項	
騒音対策	小型機については特になし。
気象特性	5月から10月にかけては、東風又は南風の日が多く、11月から4月にかけては、西風又は北風の日が多い。冬季には突風を伴う北寄りの強い横風が吹くことがある。金甲山付近からの吹き下ろしの乱気流を南側の場周経路で受けることがある。春と冬の午前中に霧が発生することがある。農繁期にワラを燃やす煙によって、視程が悪くなることもある。
運航	目視位置通報点(さいだいじ、うの、ちゃやまち)、または5nm以遠で位置通報を行い、必要な情報を得ること。場周経路は原則として北側高度800ftとなっている。(双発固定翼機は1,000ft)
管制	こうなん・エア・サービス130.75MHzは飛行場情報、気象情報、トラフィック情報を提供してくれる。
地形	空港はJR岡山駅の南約8km、児島湖に面した干拓地にある。
離着陸時の注意事項	(1) 飛行場西側の住宅街上空に飛行自粛区域が設定されている。 (2) 050度9nmの地点に滑空場があり、2,000ft以下でグライダーが飛行していることがある。
使用の手続き等	事前に管理事務所に連絡して許可を得ること。
使用料金	圏、圏共に告示の通り。
空港周辺の施設	
レストラン 売店等	飛行場内及び周辺には無い。
最寄りの町 への交通機関	岡山電気軌道バス 飛行場前から岡山駅まで約40分。 岡山空港タクシー ☎086-264-1122 両備タクシーセンター ☎086-262-3939
ホテル・旅館	岡山市内に多数あり。飛行場周辺には無い。

≡ KOHNAN AD

